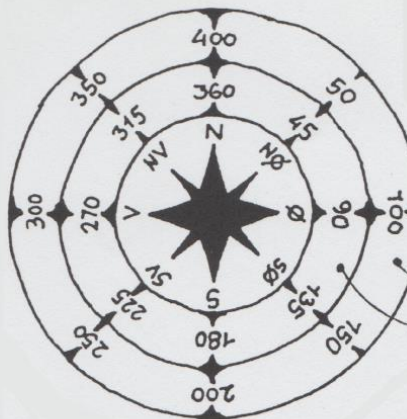


# Orientering

## KOMPASSET:

KOMPASSET ER TRADITIONELT INDELT MED EN GRADSDDELING PÅ 360° - "GAMMELGRADER" DER FINDES DOG STADIGT KOMPASSET MED NYGRADER I OMLØB, SOM PRIMÆRT BRUGES TIL TERRÆNSPORT. KOMPASSET DER HAR EN GRADSDDELING PÅ 400°. BEGGE KOMPASSET FUNKERE PÅ SÅME MÅDE. MAN SKAL BLOT VÆRE OPMÆRKSOM PÅ, HVILKE TYPE KOMPASSET DER ER BRUGT TIL AT AFSÆTTE POSTER MED ELLER EN GIVEN KOMPASRETNING EFTER, I DET TILFÆLDE MAN NU HAR EN ANDEN TYPE KOMPASSET. ER DER BRUGT NYGRADER (400°) OG HAR DU ET KOMPASSET MED 360° ELLER OMVENDT. SÅ ER DER EN SIMPEL OMRÆGNINGSFORMEL.



## OMRÆGNINGSFORMEL FRA "GAMMELGRADER" TIL

"NYGRADER"

FRA 360° TIL 400°. DER SKAL DU GANGE GRADERNE FRA DEN OPLYSTE RETNING MED 10 OG DIVIDERE DEN MED 9.

## OMRÆGNINGSFORMEL FRA "NYGRADER" TIL

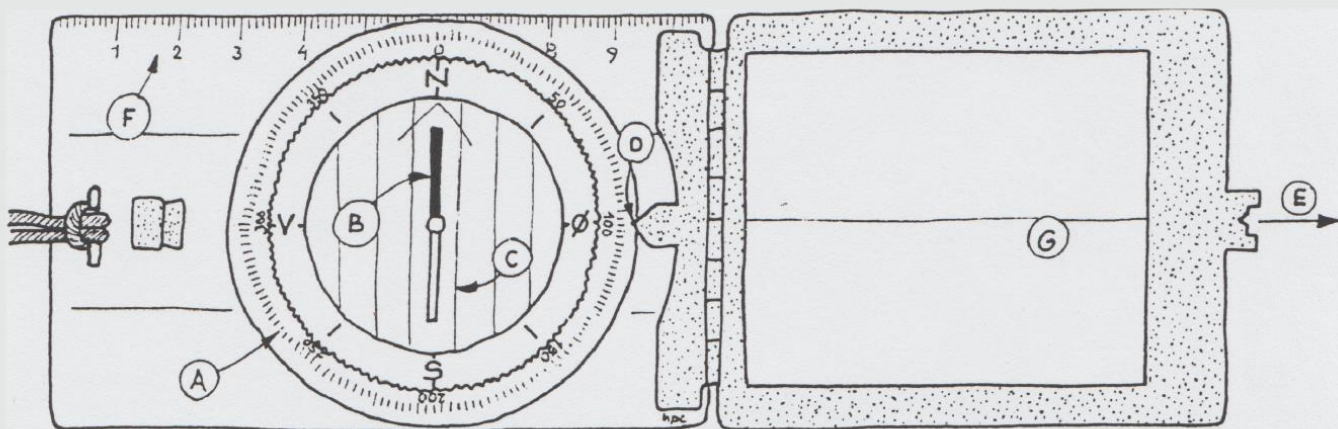
"GAMMELGRADER"

FRA 400° TIL 360°. DER SKAL DU GANGE GRADERNE FRA DEN OPLYSTE RETNING MED 9 OG DIVIDERE DEN MED 10

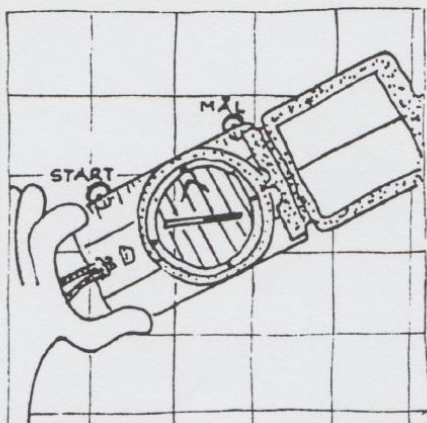
NYGRADER

GAMMELGRADER

## SPEJLKOMPASSET

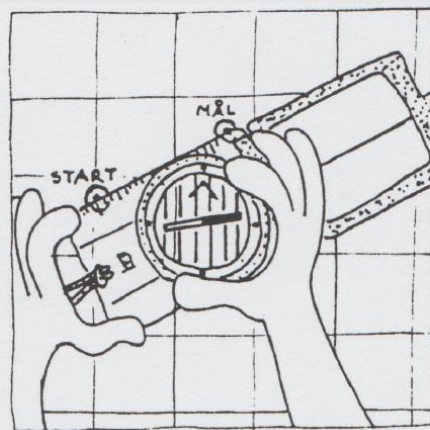


A) KOMPASHUSET, SOM KAN DREJES. 400° KOMPASSET. HVER STREG PÅ KOMPASHUSET INDIKERER EN 2° INNDELING. B) BEVÆGELIG KOMPASNÅL / MAGNETISK KOMPASNÅL. C) FAST NORDPIL I BUNDEN AF KOMPASHUSET. D) INDSTILLING AF GRADER/RETNING. E) MARCHRETNING. F) LINEALER MED CM-INNDELING ELLER INNDELTE EFTER MÅLESTOKSFORHOLD. G) SPEJL MED SIGTELINIE



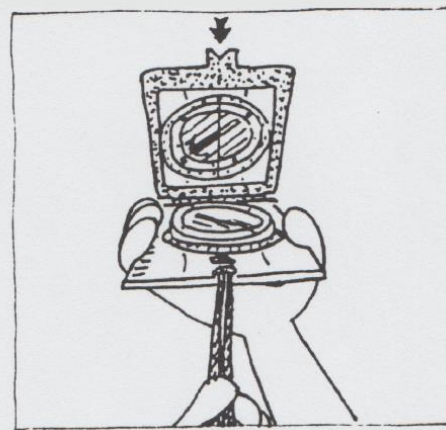
## FIND RETNINGEN

LÆG KOMPASSET PÅ KORTET, SÅLEDES AT KOMPASSETS ENE SIDE TANGEREDET STED PÅ KORTET, HVOR DU BEFINDER DIG OG DET PUNKT PÅ KORTET, HVOR DU ØNSKER AT KOMME HEN. HUSK MARCHPILEN SKAL PEGE I DEN RETNING DU VIL GÅ I FUGLEFLUGT FRA START TIL MÅL.



## DREJ KOMPASHUSET INDTIL

MERIDIALLINIERNE I BUNDEN AF KOMPASSET LIGGER PARALLELE MED KORTETS MERIDIANSTREGER. OG DEN (RØDE) NORDPIL I BUNDEN AF KOMPASSET PEGER MOD NORD PÅ KORTET. RETNINGEN FRA START TIL MÅL KAN NU AFLÆSES, HVOR DU NORMALTVIS VIL INDSTILLE GRADERNE PÅ KOMPASSET.



## PEJLING.

UDEN AT DREJE KOMPASHUSET HOLDER DU KOMPASSET VANDRET. KOMPASSET DREJES DEREFTER SÅLEDES AT DEN RØDE ENDE AF DEN MAGNETISKE KOMPASNÅL LIGGER "INDENI" DEN FASTE NORDPIL I BUNDEN AF KOMPASSET. MARCHPILEN VIL NU PEGE I DEN RETNING DU SKAL GÅ FOR AT KOMME FRA START TIL MÅL.